

## Vasca Skin 400 Sotto Top

Lavelli in acciaio inox

Codice: 4456 840



### CARATTERISTICHE

#### UNA SUPERFICIE IN ACCIAIO SENZA SALDATURE

La piletta e il troppo-pieno sono modellati sul lavello. Il prodotto è quindi composto da un'unica superficie in acciaio senza giunture, senza spazi vuoti o interstizi. Un grande vantaggio in termini di igiene.

#### VASCA PROFONDA

Vasche che raggiungono una profondità importante, oltre i 20 cm, grazie alla evoluta tecnologia produttiva, che offrono grande capienza e praticità in tutte le operazioni di lavaggio.

#### LAVELLI DI SPESSORE

Acciaio spesso 1 mm. Uno spessore importante che garantisce la massima robustezza per lavelli che non conoscono i segni del tempo.

#### TROPPO PIENO PERIMETRALE

Il troppo/pieno è una sicurezza sempre presente sui lavelli Foster che impedisce il traboccare dell'acqua dalla vasca in caso di dimenticanze. La soluzione a scarico perimetrale migliora l'estetica grazie alla forma squadrata ed essenziale.

#### SISTEMA SALVASPAZIO

Piletta e sifone sono studiati per lasciare il maggior spazio possibile nella zona sotto-lavello, sempre più utile oggi con i sistemi di raccolta differenziata.

#### VASCA A RAGGIO STRETTO

Vasche con forme squadrate dal design moderno e con aumentata capienza. Per un'estetica minimal coniugata con la massima praticità.

#### PILETTA SPACE

Grazie al tappo in acciaio inox dona allo scarico un aspetto minimal. Space ha inoltre un ingombro limitato e permette l'ottimale utilizzo del vano sottolavello.

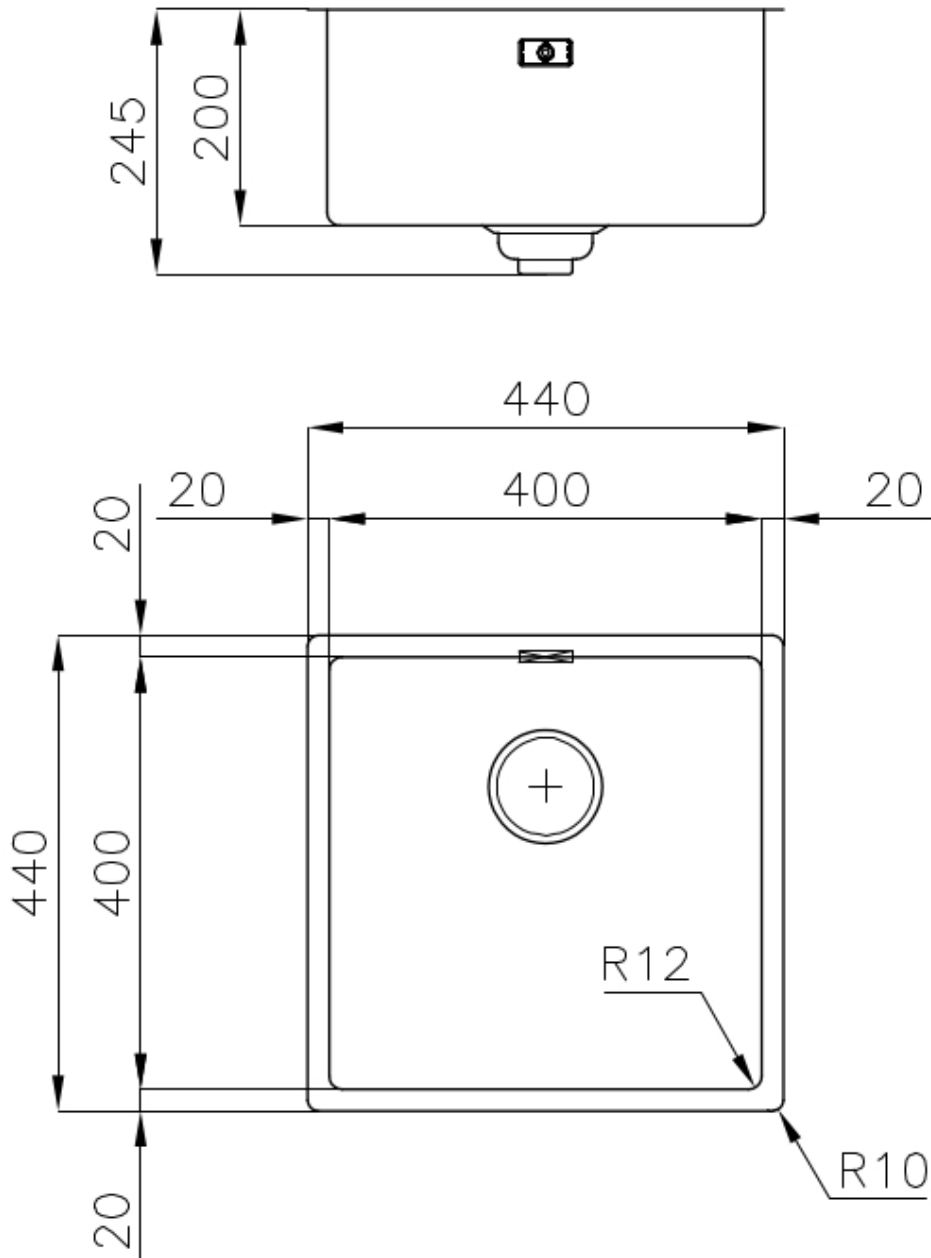
## DETTAGLI

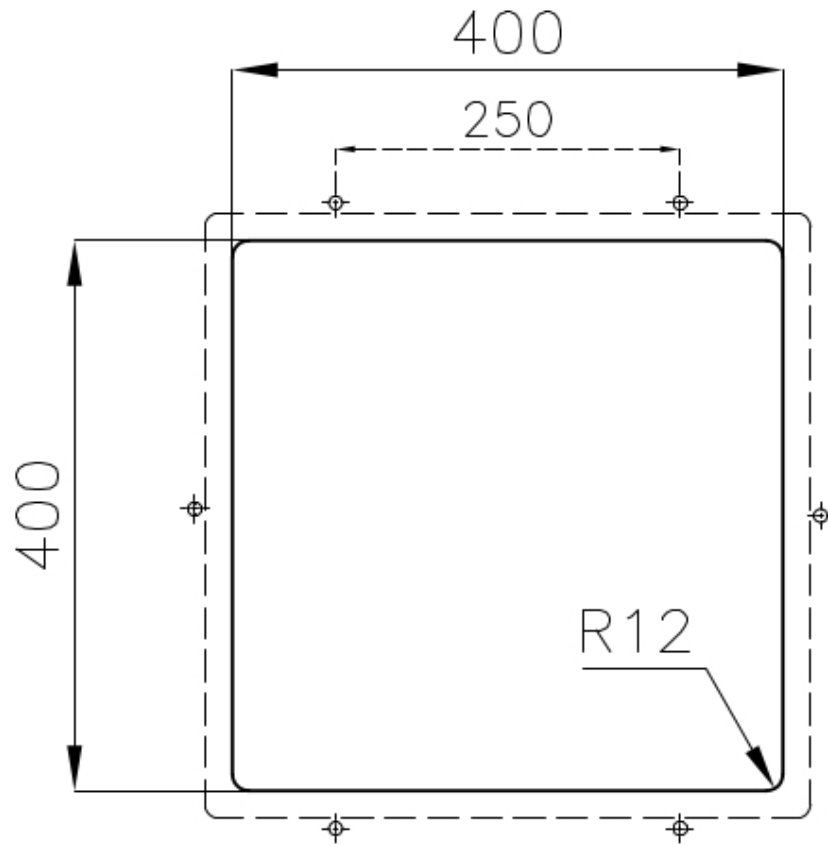
Bordo Installazione	Sottotop
Materiale	Acciaio inox AISI 304
Texture	Spazzolato
Base	45 cm
Dimensioni	440x440 mm
Dotazioni standard	Ganci di fissaggio, guarnizione, piletta, troppo-pieno e sifone, Imballo in scatola
Fori Mixer	Nessun foro di serie
Foro incasso	Vedi scheda tecnica
Gocciolatoio	No
Larghezza	44 cm
Misura vasca	400x400mm
Numero vasche	1 vasca
Piletta	Piletta SPACE 3,5"

Note:

Poiché il prodotto è costituito da un'unica superficie d'acciaio senza giunture e senza interstizi, non è consentito l'uso del tritarifiuti e della piletta con controllo automatico.

## DATI TECNICI

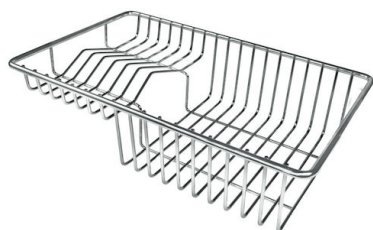




## GALLERIA FOTOGRAFICA



## ACCESSORI OPZIONALI



**Cestello portapiatti inox**

8100 303

\* solo in abbinamento con l'accessorio  
8644 101



**Tagliere Twin in HDPE**

8644 101



**Tagliere Twin in legno Iroko con  
vaschetta scolapasta in acciaio inox**

8644 044



**Vaschetta forata inox**

8151 000

\* solo in abbinamento con l'accessorio  
8644 101



**Vaschetta bianca**

8153 100



**Griglia portapiatti inox**

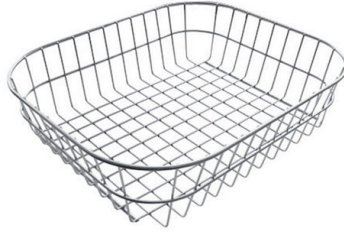
8100 154



**Kit grattugia con supporto per anello e vassoio di raccolta alimenti**

8159 101

\* solo in abbinamento con l'accessorio  
8644 101



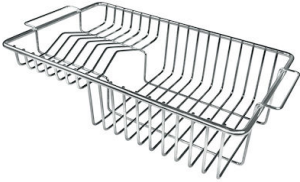
**Cestello inox**

8611 000



**Tagliere in cristallo**

8631 300



**Cestello portapiatti inox**

8100 201

## ABBINAMENTI CONSIGLIATI



**Miscelatore Omega Satinato**

8497 100



**Miscelatore Skin**

8424 100



**VELA PLUS satinato**

8497 120